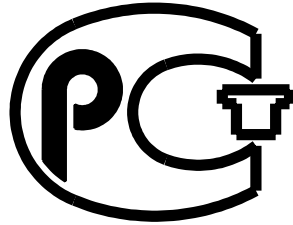




ОАО "Ливгидромаш"
Россия 303851, г. Ливны Орловской обл.
ул. Мира, 231



АЯ 45

**Электронасос
БВ 0,12-40 «Ручеек»**

**Руководство по эксплуатации
70ТНП.000.000 РЭ**

Уважаемый покупатель!

Если у Вас небольшой сельский дом или дача, небольшой приусадебный участок, то Вы сделали правильный выбор, купив один из самых неприхотливых и экономичных насосов.

Перед началом эксплуатации внимательно ознакомьтесь с настоящим руководством по эксплуатации.

Особое внимание обратите на предложения, выделенные крупным шрифтом.

ВНИМАНИЕ!

ПРИ ПОВЫШЕНИИ В ЭЛЕКТРОСЕТИ НАПРЯЖЕНИЯ СВЫШЕ ДОПУСТИМОГО НАСОС НАЧИНАЕТ ИЗДАВАТЬ РЕЗКИЙ МЕТАЛЛИЧЕСКИЙ СТУК.

В ЭТОМ СЛУЧАЕ СЛЕДУЕТ ОТКЛЮЧИТЬ НАСОС ИЛИ ПРИНЯТЬ МЕРЫ К СНИЖЕНИЮ НАПРЯЖЕНИЯ.

К сведению торгующих организаций и продавцов:

- Предприятие гарантирует работоспособность насоса без проверки.
- При продаже насоса разрешается включение его без воды в сеть на время не более 5 секунд.

Электронасос сертифицирован на соответствие ГОСТ Р МЭК 60335-2-41-98.

Сертификат соответствия №РОСС RU. АЯ45.В04300.

Действителен до 14.06.2009г.

Выдан Сертификационным Центром НП «СЦ НАСТХОЛ».

1 ОПИСАНИЕ И РАБОТА

1.1 Назначение

Электронасос бытовой вибрационный БВ 0,12-40 «РУЧЕЕК» (далее насос) предназначен для подачи пресной воды из колодцев, трубчатых скважин с внутренним диаметром более 100 мм и открытых водоемов с глубины в диапазоне от 1 до 40 метров.

Насос, кроме этого, способен перекачивать воду на большие расстояния горизонтально (свыше 100 м), т.е. подавать воду из водоемов, расположенных на значительном расстоянии от мест использования воды.

Температура перекачиваемой воды должна быть не более 35 °С.

Вода не должна содержать агрессивных примесей. Массовая доля механических примесей не более 0,01 %.

По типу защиты от поражения электрическим током насос соответствует II классу. По виду установки при эксплуатации – насос погружной.

Максимальная рабочая глубина погружения насоса – 3 м.

Допускается увеличение глубины погружения, например при малодебитной скважине.

Степень защиты IPX8.

1.2 Технические характеристики

1.2.1 Номинальные параметры насоса:

напряжение, В	- 220
частота тока, Гц	- 50
подача, м ³ /ч	- 0,43
напор, м	- 40
мощность, Вт	- 300
ток, А	- 3,4
1.2.2 Минимальный полный напор, м	- 40
1.2.3 Максимальный полный напор, м	- 60
1.2.4 Средняя наработка на отказ, ч, не менее	-1500

Примечания:

1 Допустимые отклонения напряжения электросети $\pm 10\%$.

2 При снижении напряжения на 10% напор насоса снижается до 60 %.

3 При снижении напора до минимального подача возрастает до 1,5 м³/ч.

1.2.4 Масса без шнура питания, кг, не более - 3,4

1.2.5 Габаритные размеры, мм, не более:

высота - 250

диаметр - 99

1.2.6 Длина шнура питания (10, 16, 25, 32 или 40м) указана в Свидетельстве о приемке и продаже.

1.3 Комплектность

Электронасос со шнуром питания - 1 шт.

Трос (шнур) капроновый - 1 шт

Руководство по эксплуатации - 1 шт.

Упаковка - 1 шт

1.4 Устройство и работа

Устройство насоса в соответствии с рисунком 1.

Насос состоит из электропривода, вибратора и корпуса насоса, соединенных по разъему четырьмя винтами.

Электропривод состоит из сердечника 1, двух катушек 2 и шнура питания, заформованных в корпусе 3 эпоксидным компаундом.

Вибратор состоит из амортизатора 6, муфты 7, диафрагмы 12, упора 8 и штока 5, на одном конце которого напрессован якорь 4, на другом конце закреплен поршень 11.

Амортизатор и диафрагма, установленные на некотором расстоянии друг от друга, придают направление штоку, а также обеспечивают герметичность насоса и исключают доступ воды в полость электропривода.

Корпус насоса 9 представляет собой колпак, в верхней части которого отформован стакан с отверстиями для входа воды и патрубок для выхода воды из


насоса.


Клапан 10, прикрывающий входные отверстия, обеспечивает свободный вход и выход воды из насоса при отсутствии давления.

Принцип работы насоса основан на использовании переменной силы тока, превращенной посредством упругого амортизатора в механические колебания якоря и поршня. Поршень, вибрируя, создает гидравлический удар в стакане. Одновременно клапан закрывает входные отверстия и вода вытесняется в напорный патрубок.

1.5 Маркировка

1.5.1 Знаки и надписи на насосе означают:

 ОАО "Ливгидромаш"» - товарный знак и наименование предприятия-изготовителя

 - знак соответствия

Электронасос БВ 0,12-40

«Ручеек» ГОСТ 26287-84

220 В

- условное обозначение насоса

- номинальное напряжение

50 Гц

- номинальная частота тока

IPX8

- степень защиты

300 Вт

- номинальная мощность

H_{\min} 40 м

- минимальный полный напор

35 °С

- максимальная температура жидкости


3м

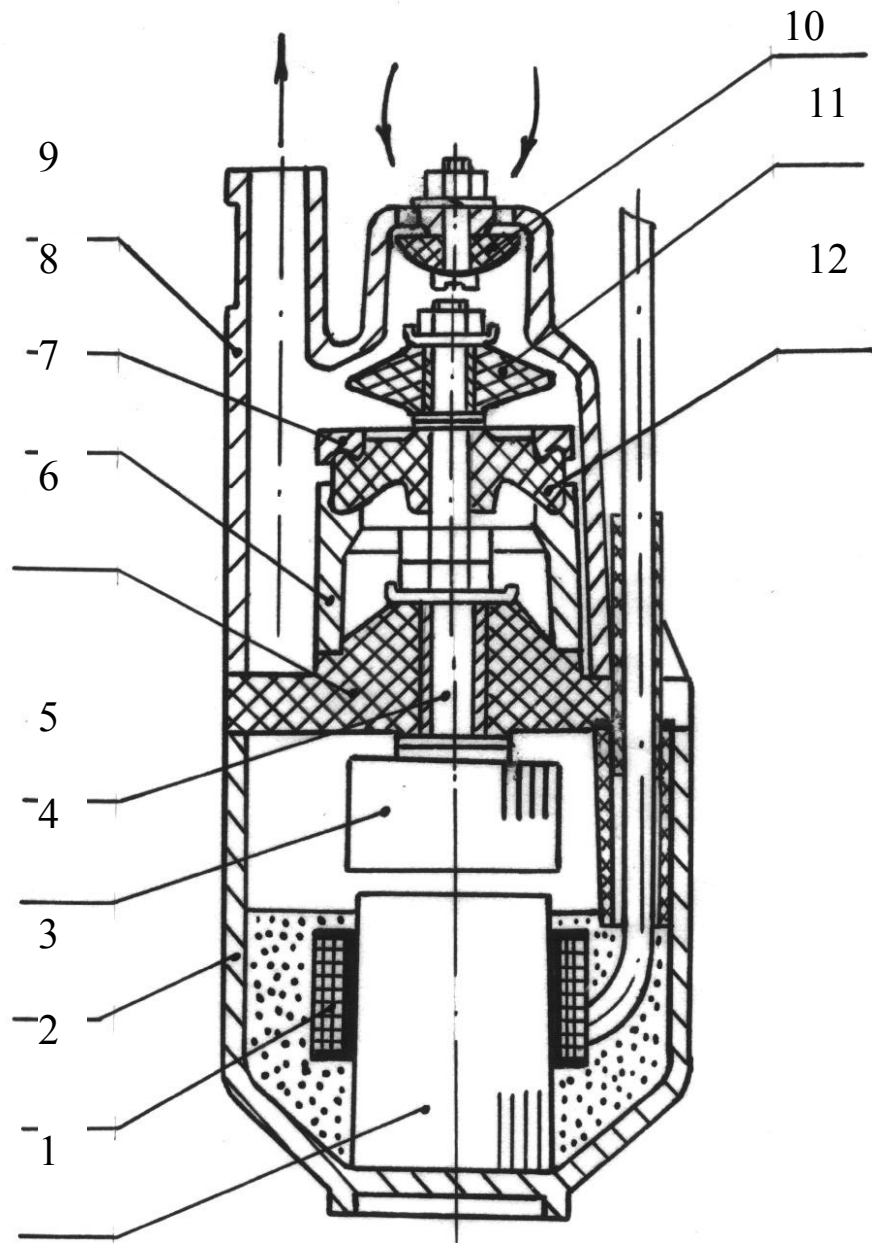
- максимальная рабочая глубина погружения насоса



- прибор класса II

- год и месяц выпуска

- страна-изготовитель.



1 - сердечник, 2 - катушка, 3 - корпус, 4 - якорь, 5 - шток,
 6 - амортизатор, 7 - муфта, 8 - упор, 9 - корпус насоса,
 10 - клапан, 11 - поршень, 12 - диафрагма

Рисунок 1 – Устройство насоса

2 ИСПОЛЬЗОВАНИЕ ПО НАЗНАЧЕНИЮ

2.1 Эксплуатационные ограничения

2.1.1 КАТЕГОРИЧЕСКИ ЗАПРЕЩАЕТСЯ КАСАТЬСЯ ВКЛЮЧЕННОГО В ЭЛЕКТРОСЕТЬ НАСОСА.

2.1.2 ЗАПРЕЩАЕТСЯ ЭКСПЛУАТАЦИЯ НАСОСА ПРИ ПОВЫШЕННОМ НАПРЯЖЕНИИ.

2.1.3 ЗАПРЕЩАЕТСЯ ЭКСПЛУАТАЦИЯ НАСОСА С ПОВРЕЖДЕННЫМ ШНУРОМ ПИТАНИЯ.

2.1.4 ЗАПРЕЩАЕТСЯ ПЕРЕМЕЩАТЬ И ЗАКРЕПЛЯТЬ НАСОС ЗА ШНУР ПИТАНИЯ.

2.1.5 ЗАПРЕЩАЕТСЯ ПОЛНОСТЬЮ ПЕРЕКРЫВАТЬ ПОДАЧУ ВОДЫ ВО ВРЕМЯ РАБОТЫ НАСОСА.

2.1.6 ЭЛЕКТРОНАСОС ДОЛЖЕН РАБОТАТЬ НЕ БОЛЕЕ ДВУХ ЧАСОВ С ПОСЛЕДУЮЩИМ ОТКЛЮЧЕНИЕМ НА 20 МИНУТ. ПОЛЬЗОВАТЬСЯ НАСОСОМ СЛЕДУЕТ НЕ БОЛЕЕ 12 ЧАСОВ В СУТКИ.

2.1.7 ЗАПРЕЩАЕТСЯ ПЕРЕКАЧИВАТЬ НАСОСОМ ВОДУ С ГРЯЗЬЮ, МЕЛКИМИ КАМНЯМИ, МУСОРОМ И С ПРИМЕСЯМИ НЕФТЕПРОДУКТОВ.

2.2 Подготовка к использованию

2.2.1 Присоединить к патрубку шланг и закрепить его хомутом или проволокой.

Для подсоединения к насосу использовать только гибкие шланги из резины или пластмассы с внутренним диаметром 18-22 мм.

Применение шлангов меньших диаметров создает дополнительную нагрузку на насос.

Установка шлангов больших диаметров на параметры насоса не влияет.

При отсутствии гибких шлангов допускается применение стальных или пластмассовых труб. Присоединять насос к трубам следует только через гибкий шланг длиной не менее двух метров.

2.2.2 Прикрепить к насосу (обязательно за две проушины) капроновый трос, поставляемый вместе с насосом.

Узел, закрепляющий трос, во избежание засасывания его в насос расположить не ближе 10 см от входных отверстий в стакане. Кончики троса оплавить.

Допускается использовать стальной трос или проволоку, соединяя их только через капроновый трос длиной не менее 5 м, закрепленный к насосу. Крепление стального троса или проволоки непосредственно к проушинам насоса приводит к немедленному их разрушению.

При установке насоса в неглубоких колодцах с длиной троса менее 5 м крепление троса к перекладине необходимо производить через пружинящую подвеску, т.к. насос должен свободно вибрировать. Упругая установка приводит к выходу насоса из строя. Для пружинящей подвески могут быть применены полосы из мягкой резины, выдерживающие соответствующую нагрузку.

2.2.3 Шнур питания, шланг и капроновый трос скрепить вместе липкой изоляционной лентой или другими связками (кроме проволоки) через промежутки 1-2 метра. Первую скрепку сделать на расстоянии 20-30 см от корпуса насоса.

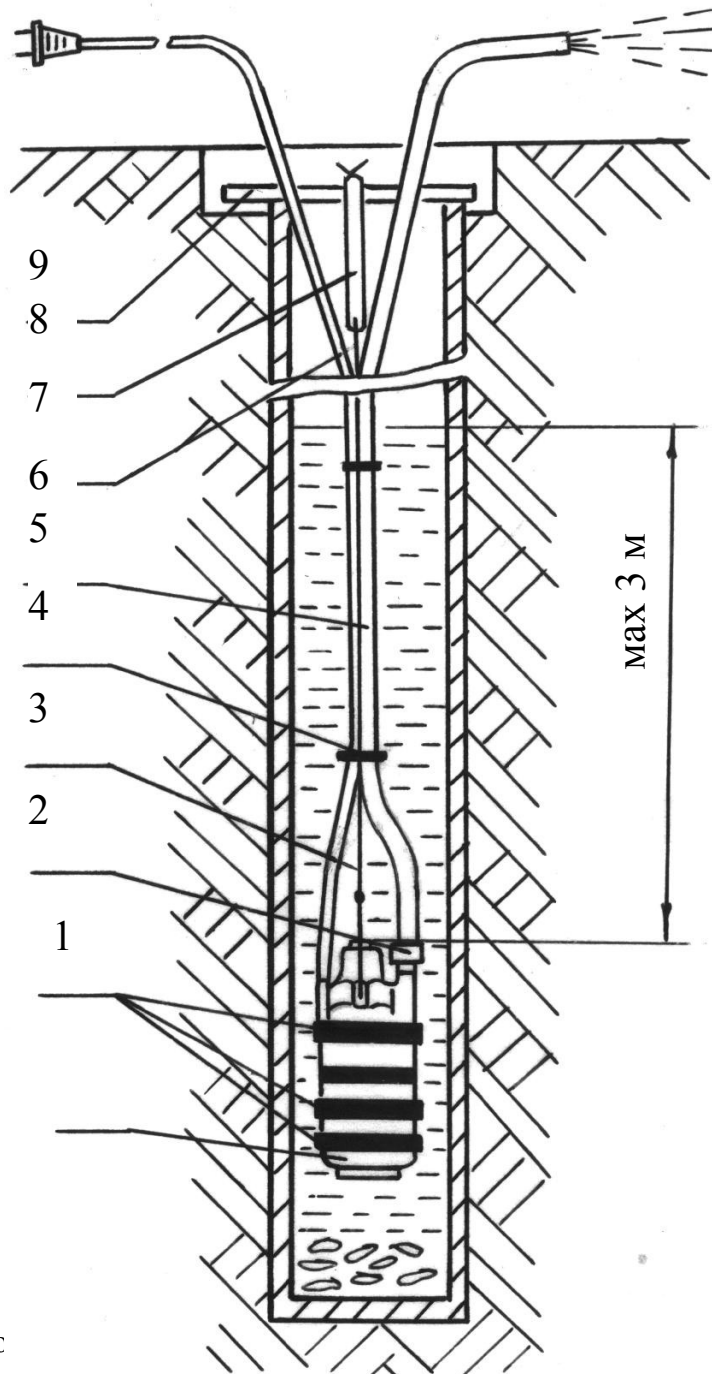
2.4 При отключении насоса, установленного в колодце или скважине с глубиной до уровня воды не более 5 м, вода из шланга сливается самотеком.

На большей глубине клапан насоса под давлением столба жидкости перекрывает входные отверстия и слив воды не происходит, вследствие чего в зимнее время возможно замерзание воды в шланге.

Если нет возможности утеплить шланг, то для слива воды в зимнее время рекомендуем проделать в шланге у выхода из насоса отверстие диаметром 1,5-2 мм.

2.2.5 Опустить насос под воду, проследив, чтобы шнур питания не натягивался, и закрепить трос за перекладину или другое удерживающее устройство.

2.2.6 Варианты установки насоса в соответствии с рисунками 2 или 3.



1 – насос
 5 – связка, 6 – шланг, 7 – шнур питания, 8 – пружинящая подвеска, 9 – перекладина

ЭНОВЫЙ,

Рисунок 2 – Установка насоса в колодце или скважине

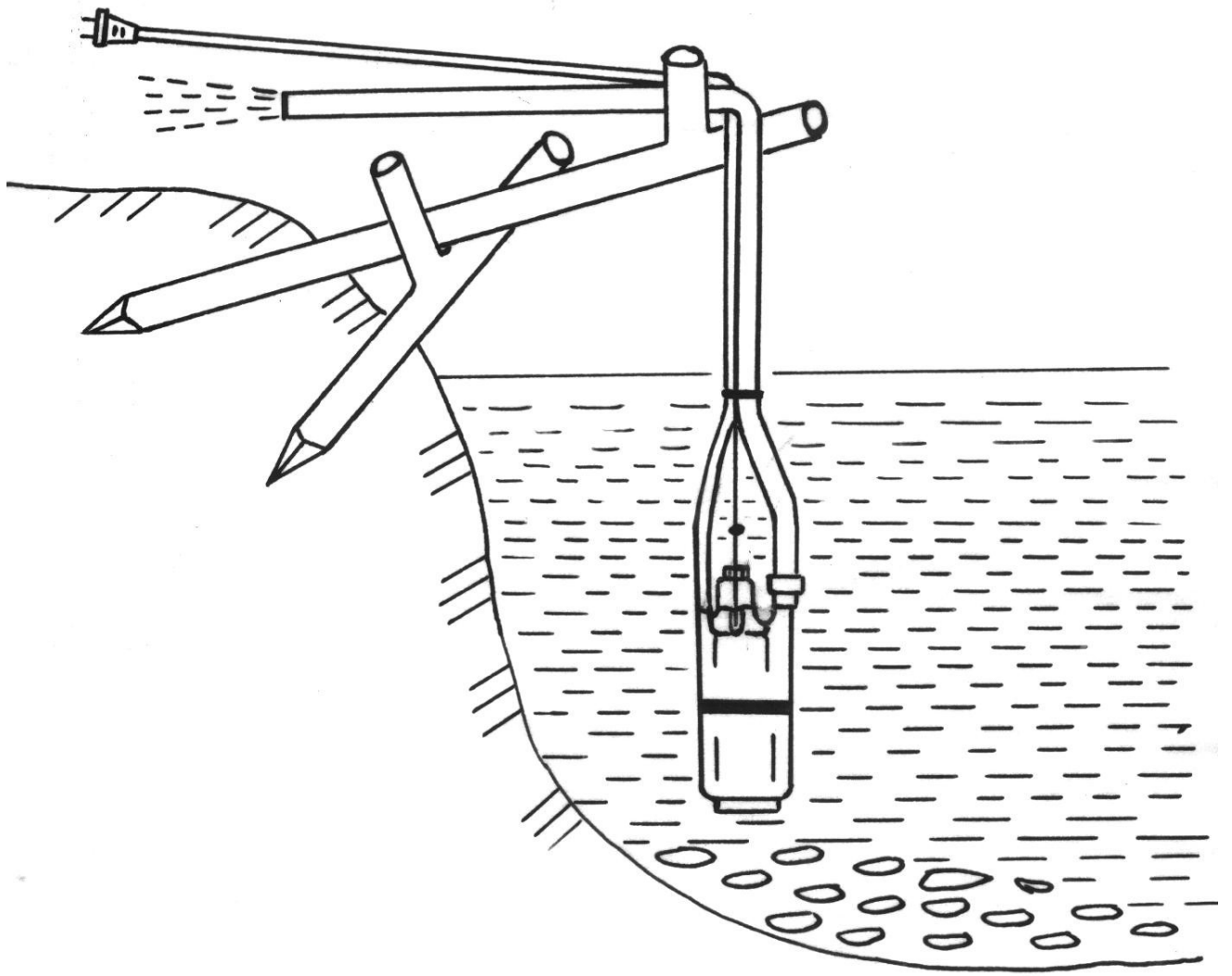


Рисунок 3 – Установка насоса в открытом водоеме

При установке насоса в колодце его следует выставить так, чтобы он не касался стенок колодца, после чего закрепить трос.

При установке насоса в скважине на него необходимо надеть защитное кольцо, вырезанное из резины.

2.2.7 При всех видах установки насос должен быть погружен под воду на глубину не более 3 метров и не должен касаться дна во избежание механических повреждений корпуса.

2.2.8 При перекачке воды из неглубоких открытых водоемов или при аварийной откачке воды из затопленных помещений допускается при работе под надзором положить насос на дно. При этом насос по всей длине необходимо обернуть листом резины, толщиной 1-3 мм.

2.3 Порядок работы

2.3.1 Насос не требует смазки и заливки водой, включается в работу непосредственно после погружения его в воду.

2.3.2 Включать и выключать насос следует посредством штепсельной вилки или через двухполюсный выключатель, установленный в стационарной проводке.

Допускается использовать однополюсный выключатель, в обязательном порядке отключающий фазный провод стационарной проводки.

2.3.3 Нормальная работа насоса и его долговечность в значительной мере зависит от величины напряжения в электросети.

Повышение напряжения выше допустимого сопровождается резкими металлическими соударениями в магнитной системе насоса, приводящими к преждевременному его износу. В случае работы насоса с соударениями насос отключить и принять меры к снижению напряжения.

2.3.4 При работе не рекомендуется повышать напор пережатием шланга или установкой на шланг насадок с пропускной способностью менее номинальной производительности насоса.

Работа насоса при напоре свыше номинального приводит к повышению давления на резиновые детали. Насос начинает работать с соударениями. При этом следует немедленно принять меры к снижению напора.

2.3.5 В процессе эксплуатации насоса следить за качеством откачиваемой воды. В случае поступления загрязненной воды насос выключить и проверить его установку относительно дна водоема.

Наличие песка и камней в воде приводит к размыванию проточной части корпуса насоса.

ВНИМАНИЕ: РЕЗИНОВЫЕ ДЕТАЛИ НАСОСА ИЗГОТОВЛЕНЫ ИЗ ВОДОСТОЙКОЙ РЕЗИНЫ И РАЗРУШАЮТСЯ ПРИ НАЛИЧИИ В ВОДЕ ПРИМЕСЕЙ НЕФТЕПРОДУКТОВ.

2.4 Возможные неисправности и способы их устранения

2.4.1 Перечень возможных неисправностей приведен в таблице I.

Таблица I

Неисправность	Возможная причина	Способ устранения
1 Подача воды снизилась, насос работает почти бесшумно	Напряжение в электросети упало ниже допустимого предела	Подача воды установится при нормальном напряжении электросети .
2 Подача воды снизилась, резко возросло гудение насоса.	Износился резиновый поршень	Неисправность устраняет предприятие-изготовитель или его сервисный центр.
3 Подача воды снизилась, гудение насоса нормальное	Износился резиновый клапан	- // -
4 Насос не включается, срабатывает защита в электросети	Межвитковое замыкание в катушках электроприбора	- // -

3 ТЕХНИЧЕСКОЕ ОБСЛУЖИВАНИЕ

3.1 Техническое обслуживание включает в себя профилактический осмотр насоса. Первоначальный осмотр насоса в обязательном порядке произвести через 1-2 часа его работы. Последующие осмотры производить через каждые 100 часов наработки, но не реже одного раза в три месяца.

3.2 На насосе, работающем в скважине, при наличии следов истирания на корпусе следует поправить защитное кольцо. При необходимости установить дополнительные кольца, вырезав их из резины.

3.3 При наличии следов истирания на насосе, работающем в колодце или другом водоёме, следует выставить его в соответствии с пунктом 2.2.6.

3.4 Наличие следов трения на корпусе под шнуром питания указывает на чрезмерное натяжение шнура питания при установке насоса, что может привести к обрыву токоведущих жил. При последующей установке исключить натяжение шнура питания.

3.5 При каждом подъеме насоса необходимо проверять состояние затяжки гайки в верхней части корпуса насоса. Гайка и винт должны быть плотно затянуты. Люфт в корпусе насоса не допускается.

3.6 Если засорились входные отверстия, то их можно прочистить затупленным инструментом, исключив повреждение резинового клапана.

3.7 При повреждении шнура питания, во избежание опасности, его должен заменить изготовитель или его агент, или аналогичное квалифицированное лицо.

4 ХРАНЕНИЕ

4.1 Насос допускается длительно хранить по месту использования, полностью погруженным в воду.

4.2 При демонтаже насоса его следует промыть и просушить. Хранить насос в закрытом помещении вдали от отопительных устройств, исключив попадание прямых солнечных лучей.

4.3 Температура хранения от плюс 50 до минус 30⁰С.

5 УТИЛИЗАЦИЯ

5.1 Насос не содержит веществ, представляющих опасность для жизни, здоровья людей и окружающей среды.

5.2 После окончания срока эксплуатации утилизацию насоса потребитель осуществляет по своему усмотрению.

6 ГАРАНТИИ ИЗГОТОВИТЕЛЯ

6.1 Гарантийный срок эксплуатации – 18 месяцев со дня продажи.

При отсутствии отметки о дате продажи гарантийный срок исчисляется со дня изготовления.

6.2 Гарантийный и послегарантийный ремонт производит предприятие-изготовитель или его Сервисные центры.

6.3 Предприятие не гарантирует возмещение убытков за дефекты в следующих случаях:

- при использовании насоса не по назначению;
- при эксплуатации с нарушением данного руководства по эксплуатации;
- при наличии механических повреждений, которые повлекли за собой нарушение герметичности и работоспособности насоса.

6.4 Срок службы насоса не менее 2,5 лет при среднегодовой наработке не более 400 часов.

6.5 Если по истечении срока службы насос продолжает работать, то его можно и дальше использовать до полного выхода из строя.

ПРИЛОЖЕНИЕ А

Перечень и адреса сервисных центров ОАО «Ливгидромаш»

г.Москва
ООО «Гарант-Малыш»
Волоколамское шоссе, д.45
Тел./факс (495) 193-13-51

г.Воронеж
ЗАО «Электроагрегат»
ул.Машиностроителей, 7
Тел./факс (4732) 76-01-61

г.Ставрополь, с.Верхнерусское
ЗАО КПК «Ставропольстройопторг»
заезд Тупиковый, 4
Тел./факс (8652) 95-38-29

г.Краснодар
ООО «Аква-Юг»
ул.Российская, д.63
Тел./факс (861) 274-62-66

г.Челябинск
ИП Сафронов В.Д.
ул.Гагарина, 4
Тел./факс (351) 256-13-60