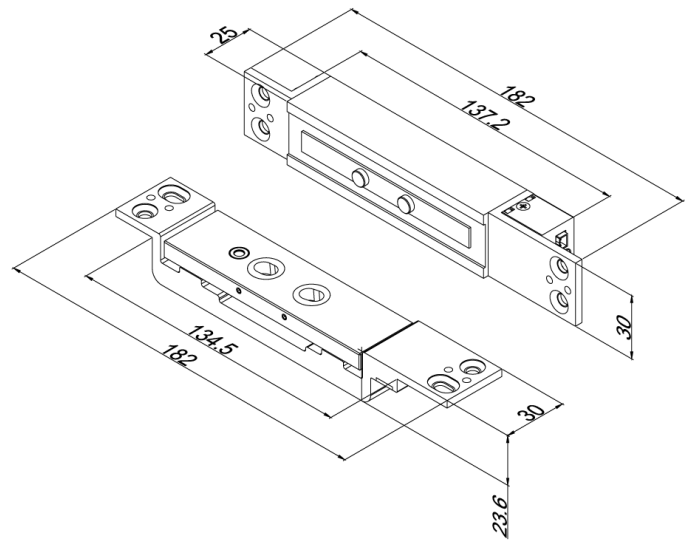
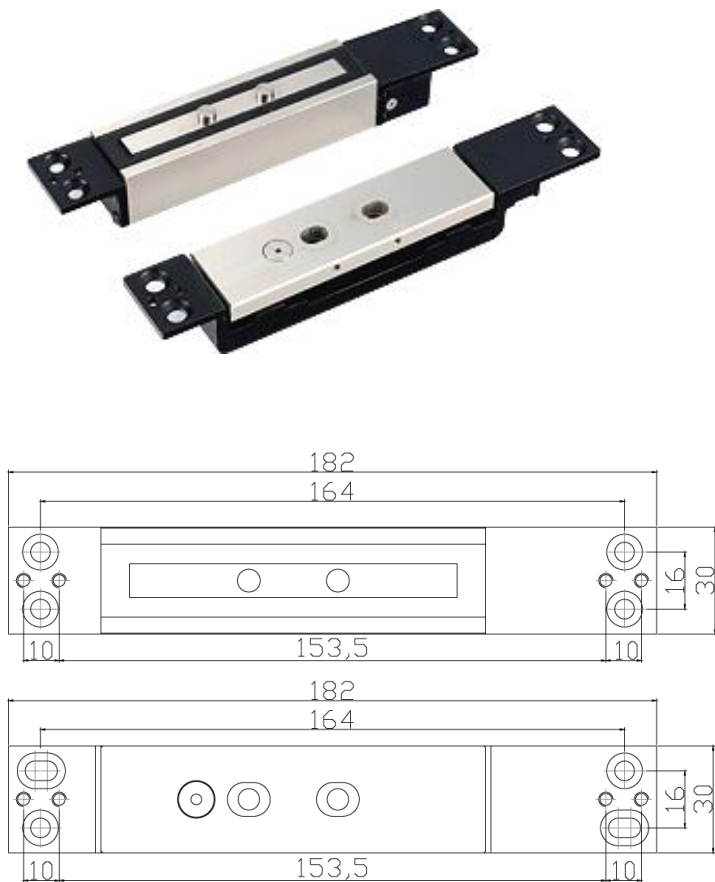


Особенности :

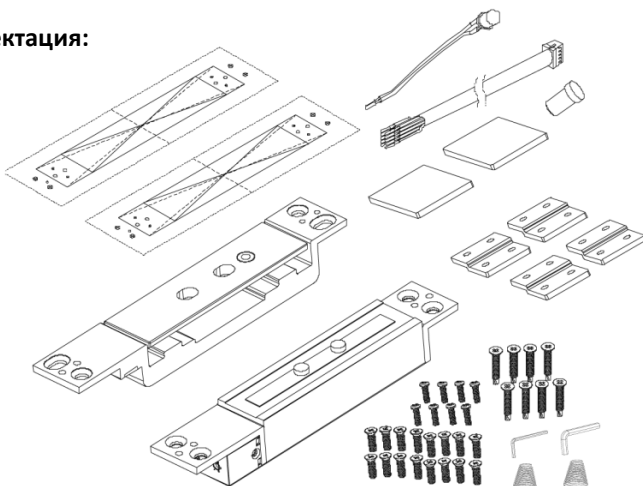
- Компактный размер,
- Встроенный датчик положения двери,
- Возможность установки на любой тип двери,
- Возможность установки замка в горизонтальном и вертикальном положении,
- Автоматический выбор напряжения 12/24В,
- Усиление на сдвиг 1200 Кг
- Ругулировка время задержки
- Индикатор работы замка



Технические характеристики:

Напряжение питания:	DC 12В / DC-24В
Потребляемый ток:	900мА/12В 900мА/24В
Усилие удержания:	1200 кг
Тип контакта:	Н.О. и Н.З
Время задержки:	От 0.5 до 25 сек.
Диапазон рабочих температур:	-30 ~ 5 ,
Размеры замка:	240x63,5x43мм
Размеры якоря:	185x61x16мм
Вес:	1200г
Гарантийный срок:	1 год

Комплектация:



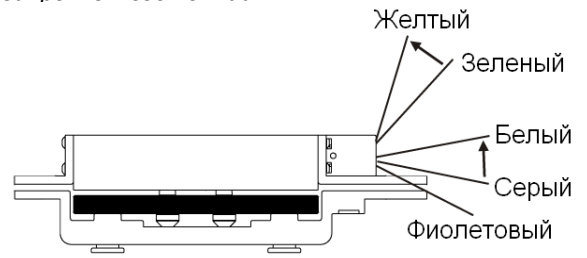
	Тип	Кол-во
1	Винт М5х8мм	16
2	Винт М5х25мм	8
3	Винт М4х12мм	8
4	Шестигранник	2
5	Пружина	2
6	Крепежные пластины	4
7	Декоративная накладка	2
1	Крышка на индикатор	1
9	LED Индикатор	1
10	10 pin разъем с проводом	1

Подключение:

Цвет	Назначение
Черный	Общий
Коричневый	Led индикатор (черный)
Белый	Датчик положения замка Н.О.
Фиолетовый	Датчик положения замка Н.З.
Серый	Датчик положения замка COM.
Красный	DC-12-24 В
Оранжевый	Led индикатор (синий)
Синий	Резерв
Зеленый	Датчик положения двери Н.О.
Желтый	Датчик положения двери Н.З.

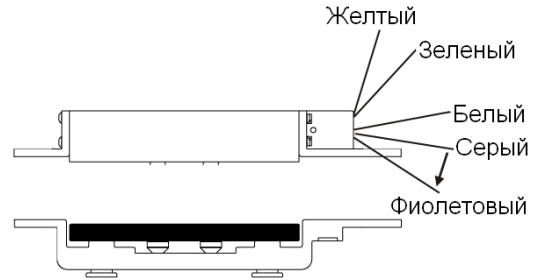
Состояние датчика положения замка и двери:

В закрытом состоянии:

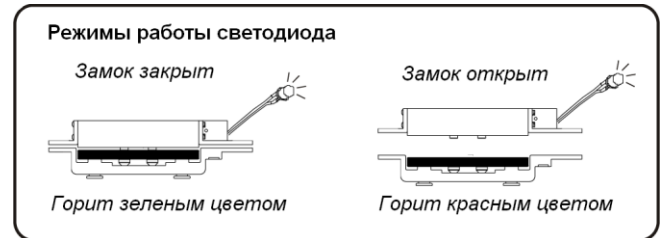
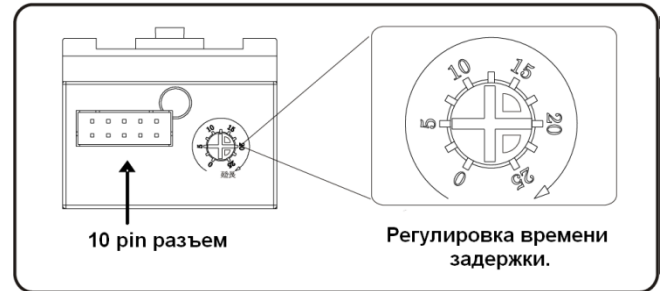
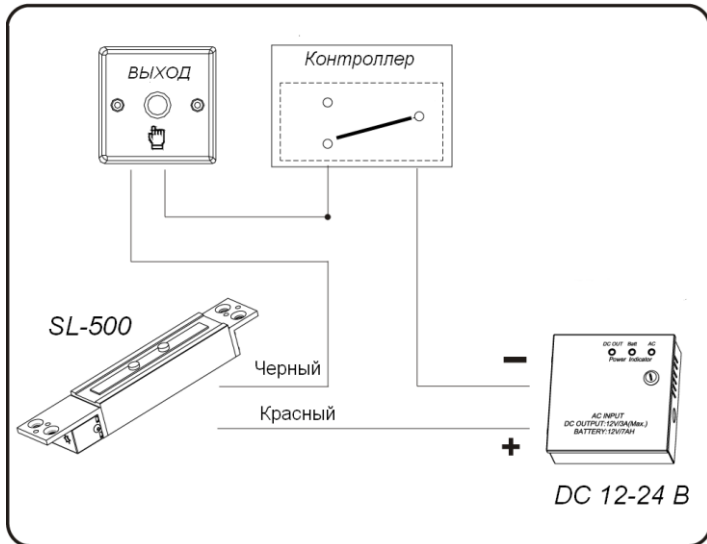


Датчик положения замка **COM.** и **Н.З.**
 Датчик положения двери **COM.** и **Н.З.**

В открытом состоянии:

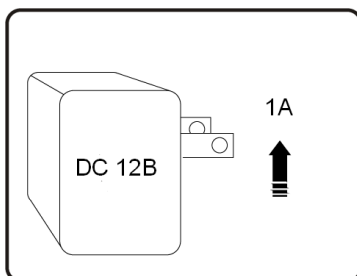


Датчик положения замка **COM.** и **Н.О.**

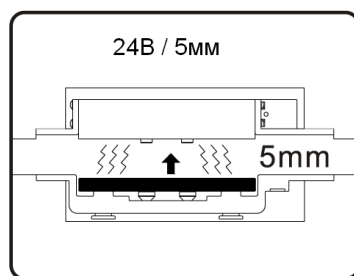


Перед установкой:

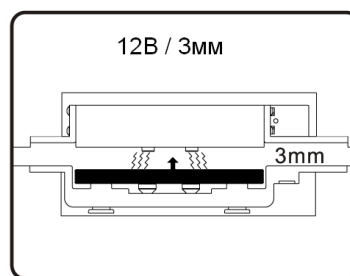
Убедитесь, что ширина и глубина двери, а так же глубина и ширина дверной коробки достаточны для установки замка.
 Убедитесь при закрытой двери, что будут соблюдены минимальные зазоры, для нормальной работы замка.
 Для точной установки замка пользуйтесь шаблонами, которые входят в комплект.
 Убедитесь, что блок питания для замка соответствует минимальным требованиям DC 12/24В, 1А



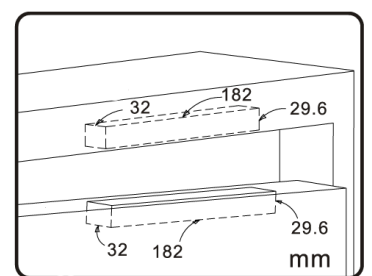
Минимальный ток



Максимальный зазор при 24В



Максимальный зазор при 12В

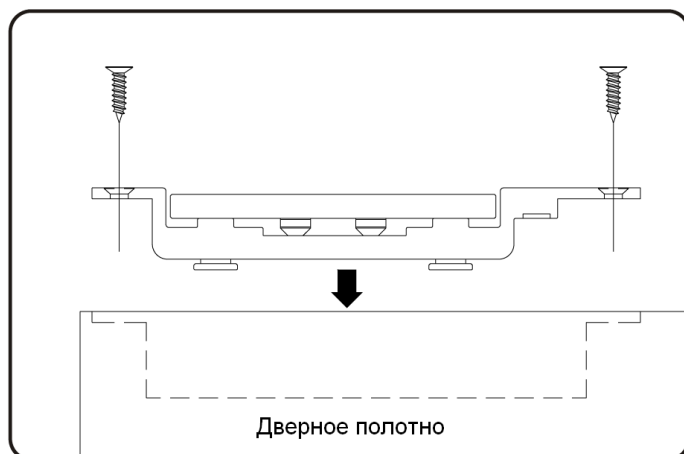
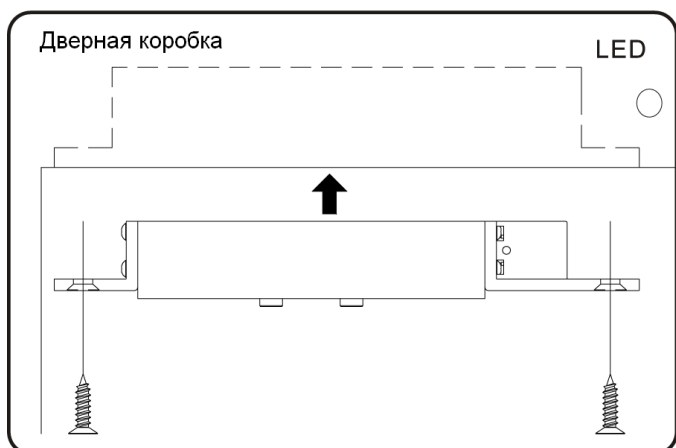
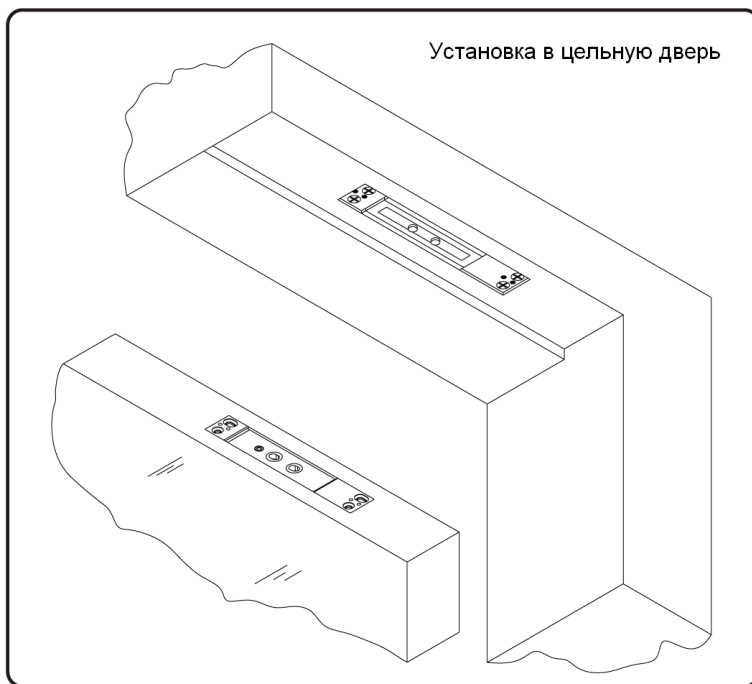
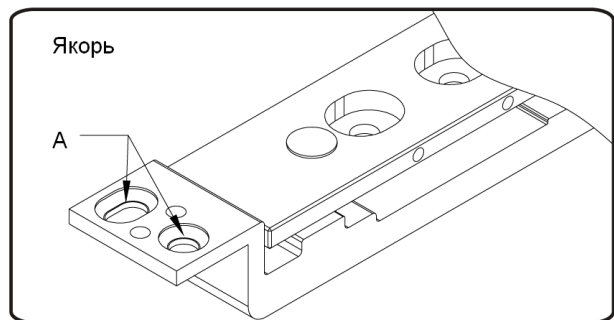
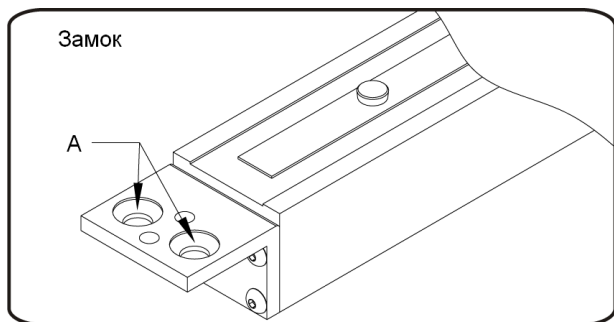


Минимальные размеры вреза

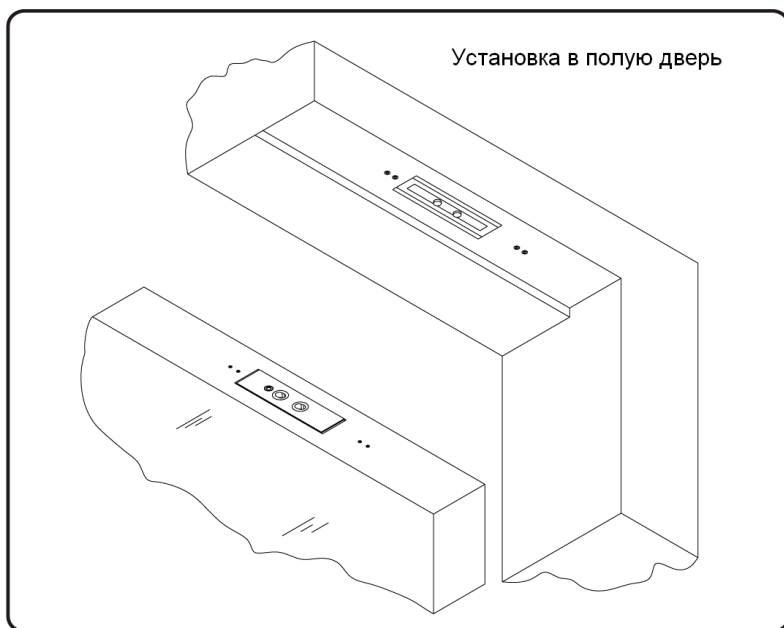
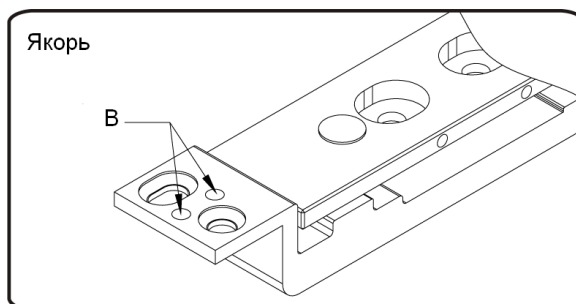
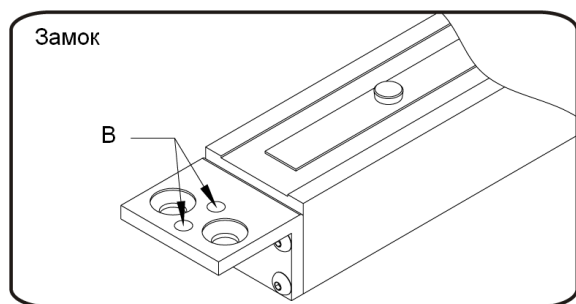
Тип двери:

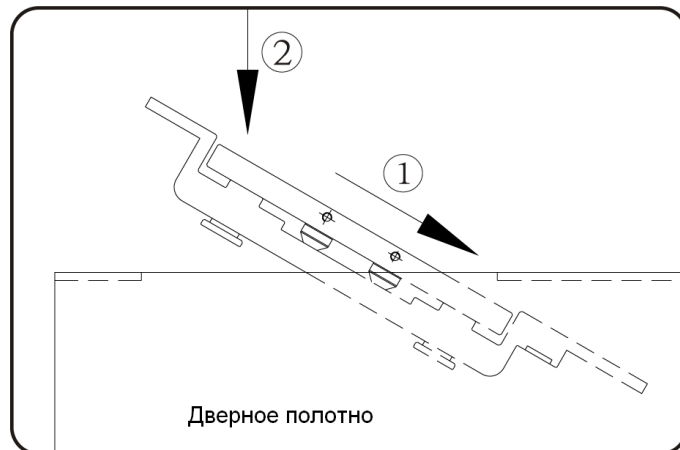
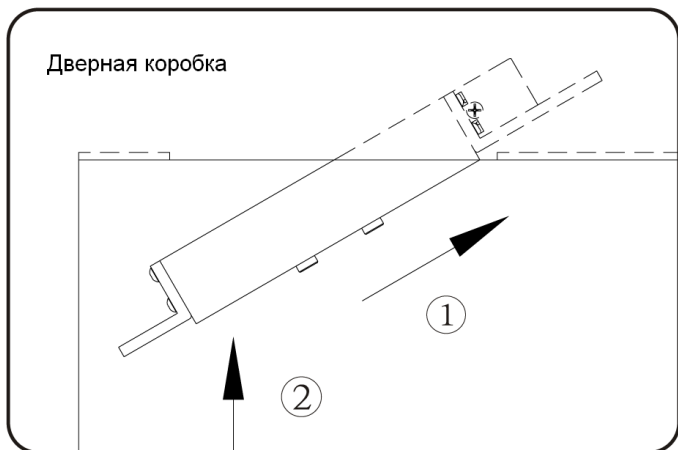
В зависимости от типа двери, полая или цельная, отличается способ крепления замка.

Цельная дверь (использовать отверстия А):

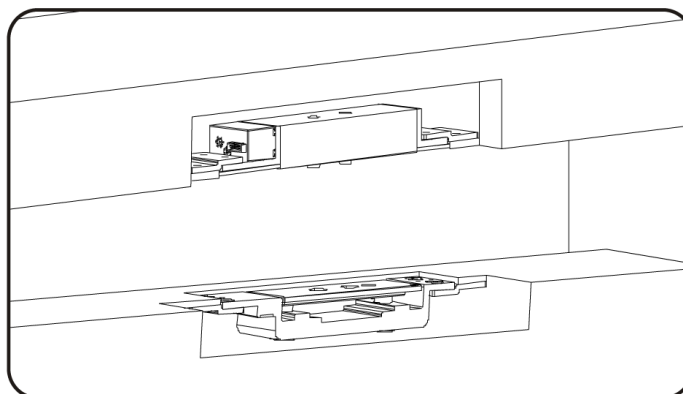
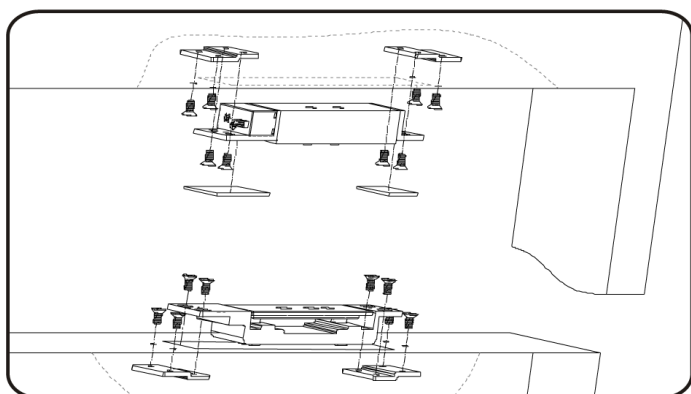


Полая дверь (использовать отверстия В и крепежные пластины):





Использование крепежных пластин



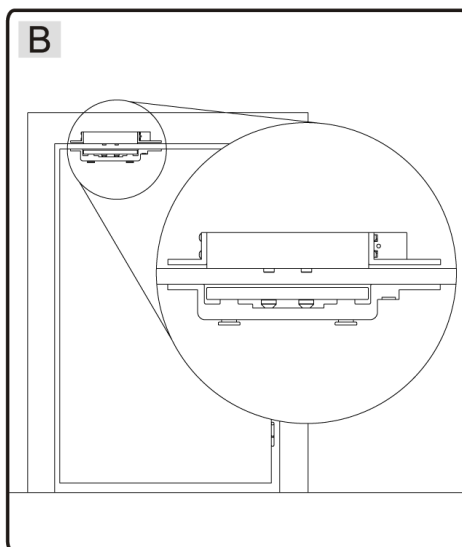
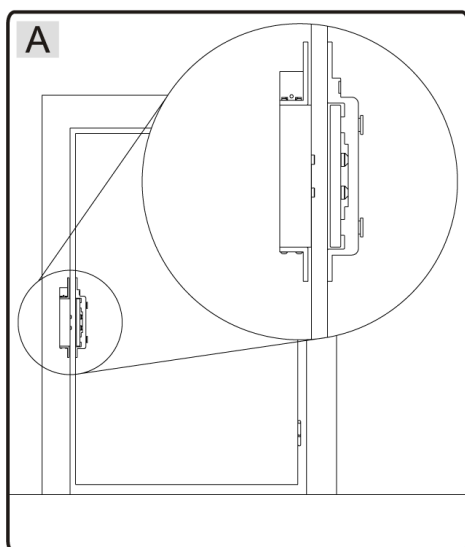
Установка:

Шаг 1. Определить вариант установки замка.

Рис. А Вертикальная установка замка

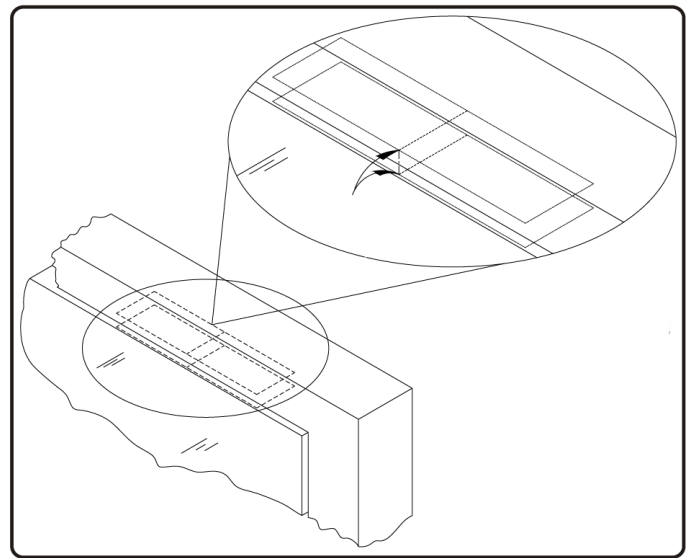
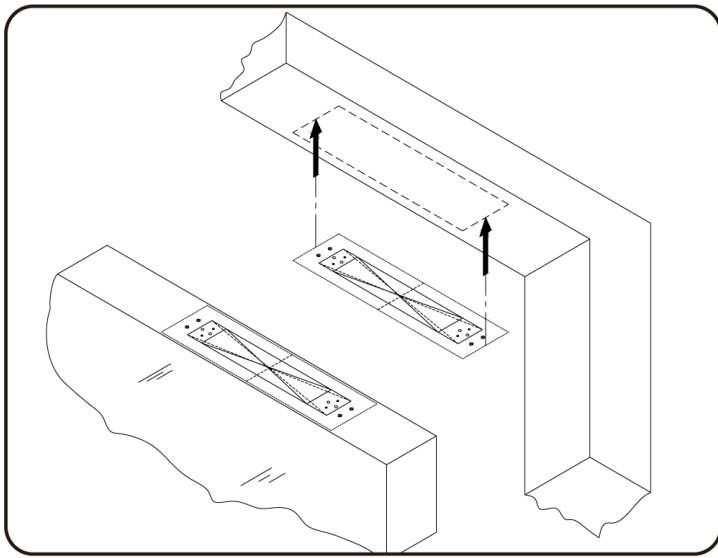
Рис. В Горизонтальная установка замка

Рис. С Если установка вертикальная, то необходимо заменить пружины из якоря замка на пружины из комплекта.

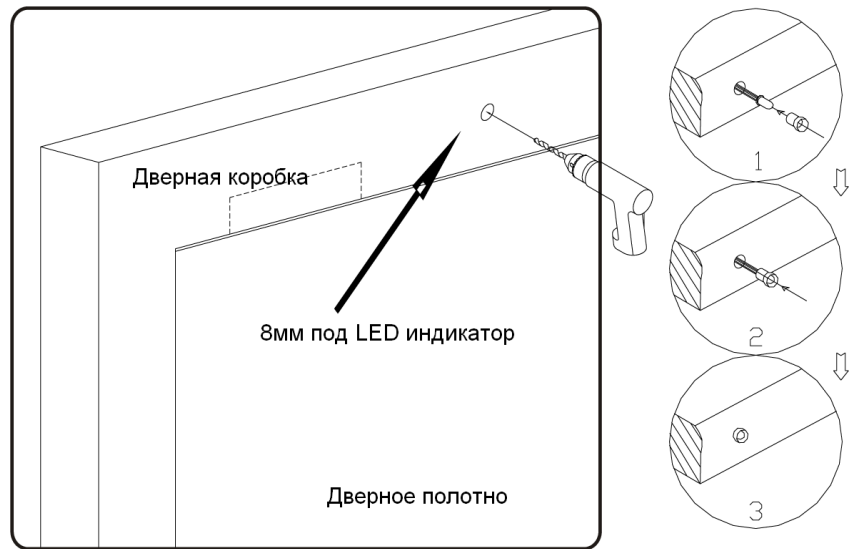
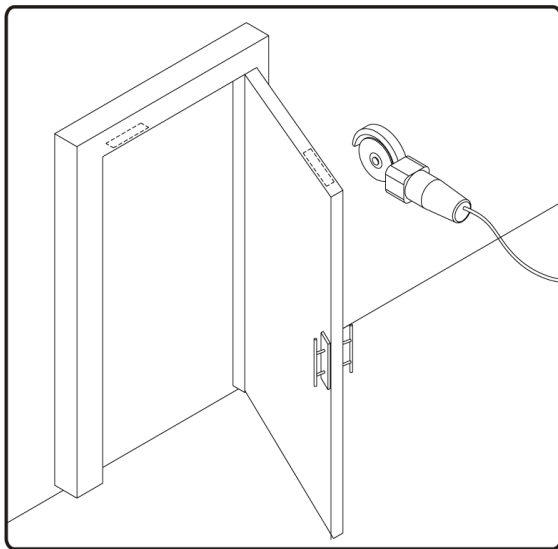


Шаг 2. Разметка по шаблону.

Наклейте шаблоны так, что-бы верхний и нижний шаблон находились на одной линии



Шаг 3. Сделать все необходимые вырезы и отверстия для установки замка.

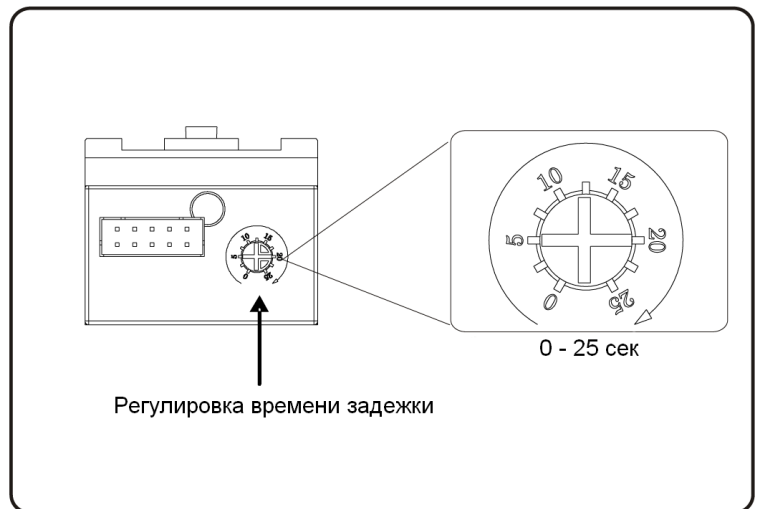
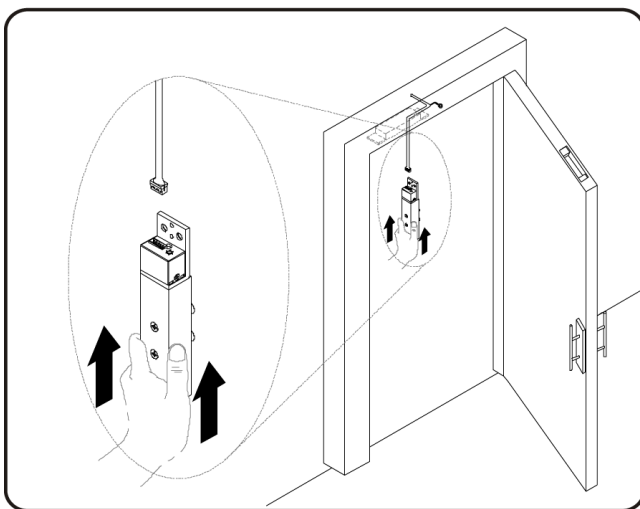


Шаг 4. Подключение и настройка.

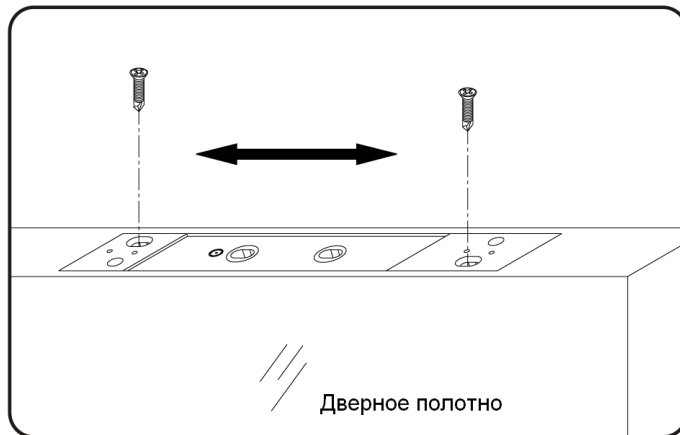
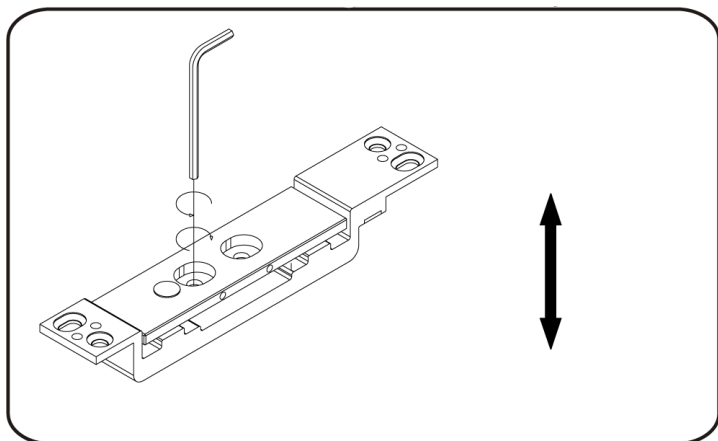
Проложить кабель в дверной коробке.

Установить и подключить LED индикатор.

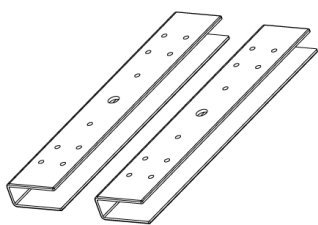
Подключить к замку 5 пин разъем и установить необходимое время задержки.



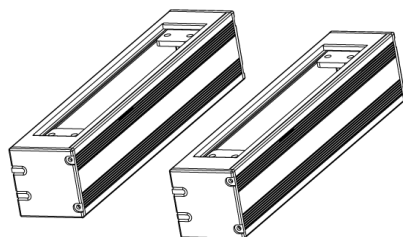
Шаг 5. Отрегулировать положение замка и якоря, после чего зафиксировать замок окончательно. Воспользоваться декоративными накладками, для маскировки крепежных отверстий.



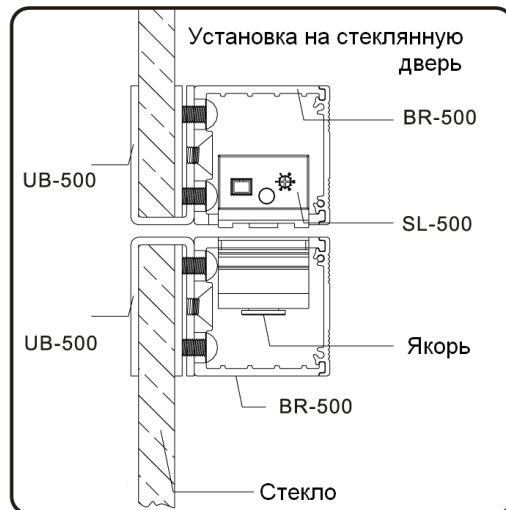
Дополнительные варианты крепления замка:



UB-500



BR-500



Совместное использование UB-500 и BR-500 позволяют установить замок на стеклянную дверь толщиной 9-13мм

При использовании крепления BR-500 в количестве 1 или 2шт замок SL-500 может использоваться как накладной либо в частично-накладной.

