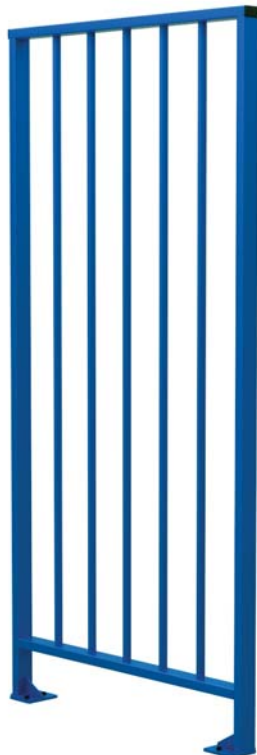




Ограждение полноростовое **PERCo-MB-16**

РУКОВОДСТВО ПО ЭКСПЛУАТАЦИИ



CE



Ограждение полноростовое

PERCo-MB-16

Руководство по эксплуатации



СОДЕРЖАНИЕ

1	Назначение	3
2	Условия эксплуатации.....	3
3	Технические характеристики	4
4	Комплект поставки.....	4
4.1	Стандартный комплект поставки	4
4.2	Дополнительное оборудование	4
5	Краткое описание	5
5.1	Основные особенности	5
5.2	Устройство и варианты использования	5
6	Маркировка и упаковка.....	10
7	Меры безопасности	11
7.1	Меры безопасности при монтаже.....	11
7.2	Меры безопасности при эксплуатации.....	11
8	Монтаж	12
8.1	Общие рекомендации.....	12
8.2	Инструмент и оборудование, необходимые для монтажа.....	12
8.3	Порядок монтажа	13
9	Транспортирование и хранение	14

Уважаемые покупатели!

PERCo благодарит вас за выбор ограждения нашего производства. Сделав этот выбор, вы приобрели качественное изделие, которое, при соблюдении правил монтажа и эксплуатации, прослужит вам долгие годы.

Руководство по эксплуатации ограждения полноростового **PERCo-MB-16** (далее – *Руководство*) содержит сведения по транспортированию, хранению, монтажу и эксплуатации указанного изделия.

1 НАЗНАЧЕНИЕ

Ограждение полноростовое **PERCo-MB-16** (далее – ограждение) предназначено для разделения на функциональные зоны пропускных пунктов объектов с повышенными требованиями к контролю и необходимостью полного перекрытия зоны прохода по высоте.

Выпускаются секции ограждения двух модификаций:

- основная секция ограждения **PERCo-MB-16R**;
- дополнительная секция ограждения **PERCo-MB-16D** (не имеет собственного крепления к полу и используется для заполнения нестандартных проемов между основными секциями).

Секции ограждения обеих модификаций выполнены из прочного стального профиля и стальных труб и имеют эффективное комбинированное покрытие для защиты от внешних климатических воздействий.

Предусмотрена возможность двух вариантов эксплуатации ограждения:

- В качестве **отдельного** стоящего ограждения. В этом случае ограждение располагается на пропускном пункте независимо от используемых преграждающих устройств.
- В качестве **дополнительного** оборудования к полноростовым преграждающим устройствам **PERCo**. В качестве преграждающих устройств могут использоваться: турникет роторный полноростовый **PERCo-RTD-16** и/или калитка полноростовая электромеханическая **PERCo-WHD-16**. При этом ограждение объединяется с указанными преграждающими устройствами в единую конструкцию, выполненную в одном стиле.

Основные и дополнительные секции ограждения соединяются друг с другом, с турникетом (или его крышей), калиткой или со стеной с помощью комплекта накладок и кронштейнов, заказываемых отдельно.

2 УСЛОВИЯ ЭКСПЛУАТАЦИИ

Ограждение по устойчивости к воздействию климатических факторов внешней среды соответствует исполнению У2 по ГОСТ 15150-69 (для эксплуатации на открытом воздухе).

Эксплуатация ограждения разрешается при температуре окружающего воздуха от –40°С до +55°С и относительной влажности воздуха до 98% при +25°С.

3 ТЕХНИЧЕСКИЕ ХАРАКТЕРИСТИКИ

Характеристика	Модификация ограждения	
	<i>PERCo-MB-16R</i>	<i>PERCo-MB-16D</i>
Длина, мм	1000	700 ¹
Ширина, мм	120	60
Высота, мм	2093	2093
Масса, кг, не более	31	9

4 КОМПЛЕКТ ПОСТАВКИ

4.1 Стандартный комплект поставки

Комплект поставки зависит от перечня и количества заказанных потребителем секций ограждения.

Основное оборудование:

секция ограждения основная *PERCo-MB-16R*

секция ограждения дополнительная *PERCo-MB-16D*

Эксплуатационная документация:

руководство по эксплуатации, экз. 1

Упаковка:

ящик транспортировочный для секции ограждения основной *PERCo-MB-16R*

ящик транспортировочный для секции дополнительной *PERCo-MB-16D*

4.2 Дополнительное оборудование

В дополнение к стандартному комплекту поставки по отдельному заказу могут быть поставлены:

Дополнительные принадлежности:

болт анкерный M10 с анкером PFG IR 10-15

(фирма «SORMAT», Финляндия), шт. по 4 на одну основную секцию

упор для стойки секции ограждения, шт. по 1 на две основных секции

накладка барьерная, шт. по 1 на основную секцию

детали соединительные²:

накладки и кронштейны, используемые для соединения секций ограждения друг с другом, с турникетом, с калиткой или со стеной

¹ При монтаже может быть уменьшена до 260 мм.

² Перечень см. рис. 4.

5 КРАТКОЕ ОПИСАНИЕ

5.1 Основные особенности

- Возможность двух вариантов эксплуатации – в качестве отдельного самостоятельного ограждения, располагаемого на пропускном пункте независимо от используемых преграждающих устройств, а также в качестве дополнительного оборудования, присоединяемого к полноростовым преграждающим устройствам *PERCo* и образующего с ними единую конструкцию.
- Высокая коррозионная стойкость конструкции, изготовленной из стального профиля и труб с надежным комбинированным покрытием, гарантирует длительный срок службы ограждения в условиях неблагоприятного воздействия внешней среды.
- Высокая прочность полимерного порошкового покрытия, обеспечивающая сохранность внешнего вида в условиях интенсивной эксплуатации.

5.2 Устройство и варианты использования

Общий вид и габаритные размеры секций ограждения показаны на рис. 1 . Варианты использования секций ограждения и соединительных элементов показаны на рисунках 2, 3 и 4.

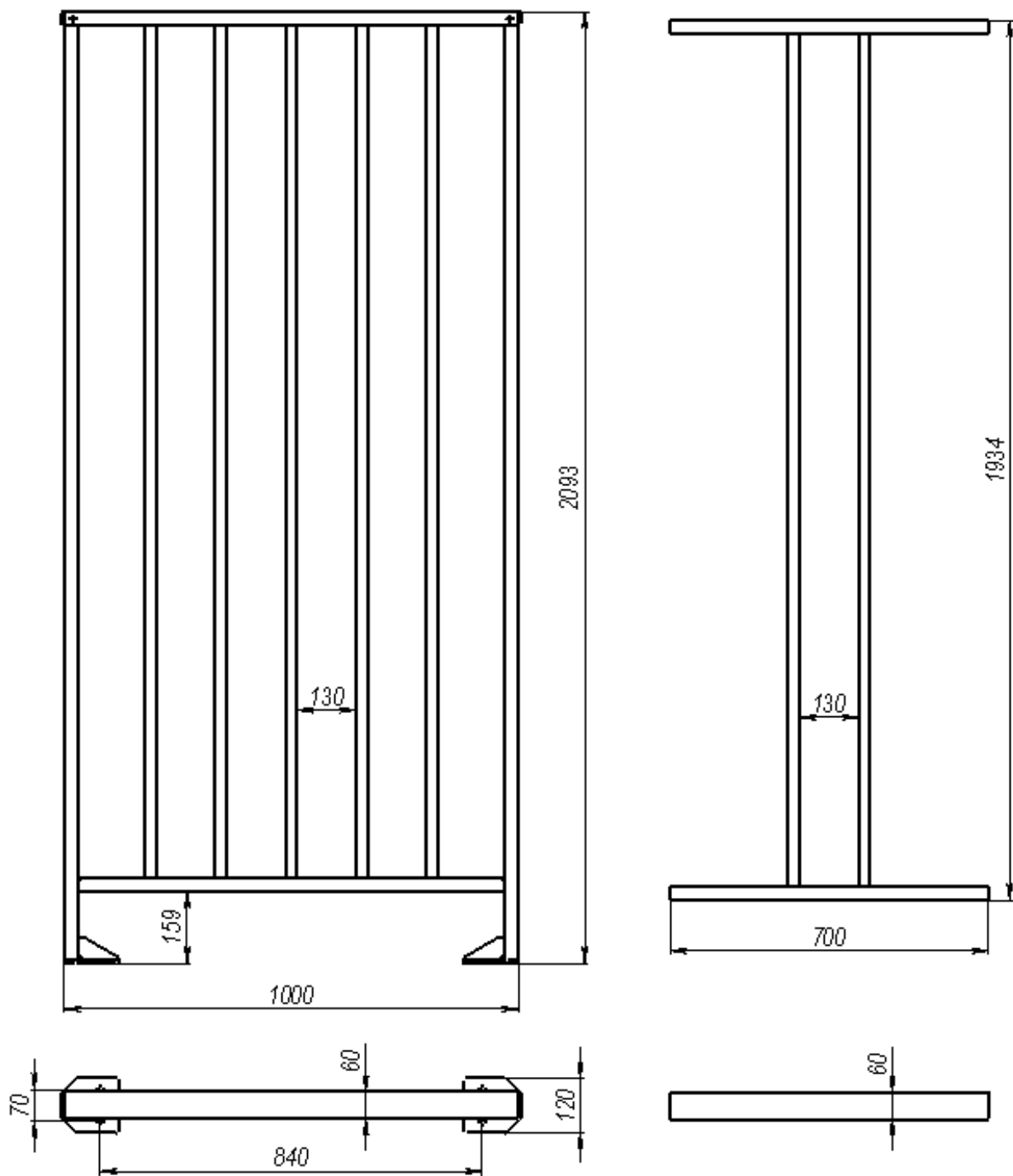


Рисунок 1. Общий вид и габаритные размеры основной *PERCo-MB-16R* и дополнительной *PERCo-MB-16D* секций ограждения³

³ Расстояния между отверстиями для крепления основной секции к установочной поверхности показаны на рисунке 5.

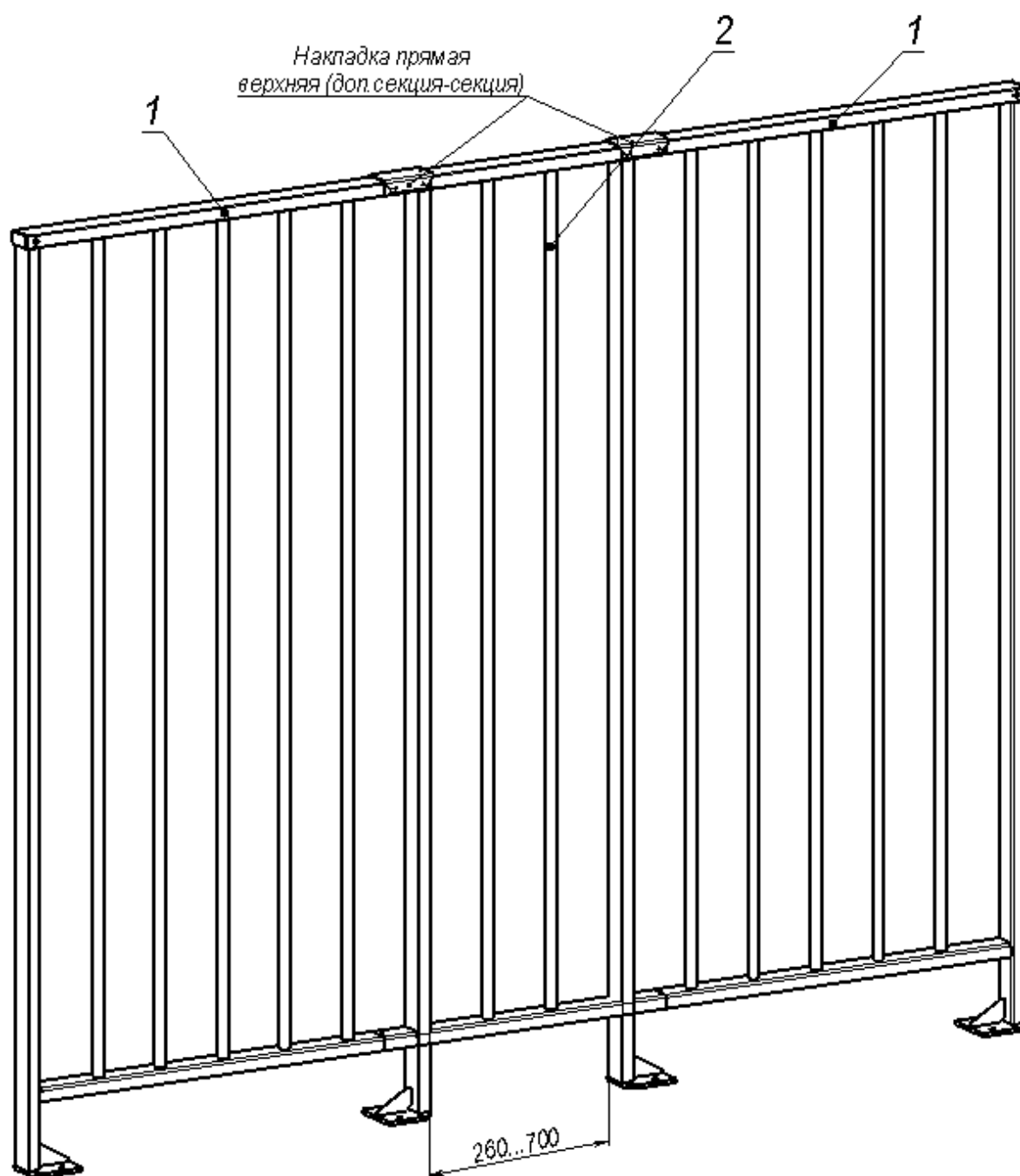


Рисунок 2. Вариант использования ограждения:

- 1 – Секция ограждения основная **PERCo-MB-16R**;
- 2 – Секция ограждения дополнительная **PERCo-MB-16D**

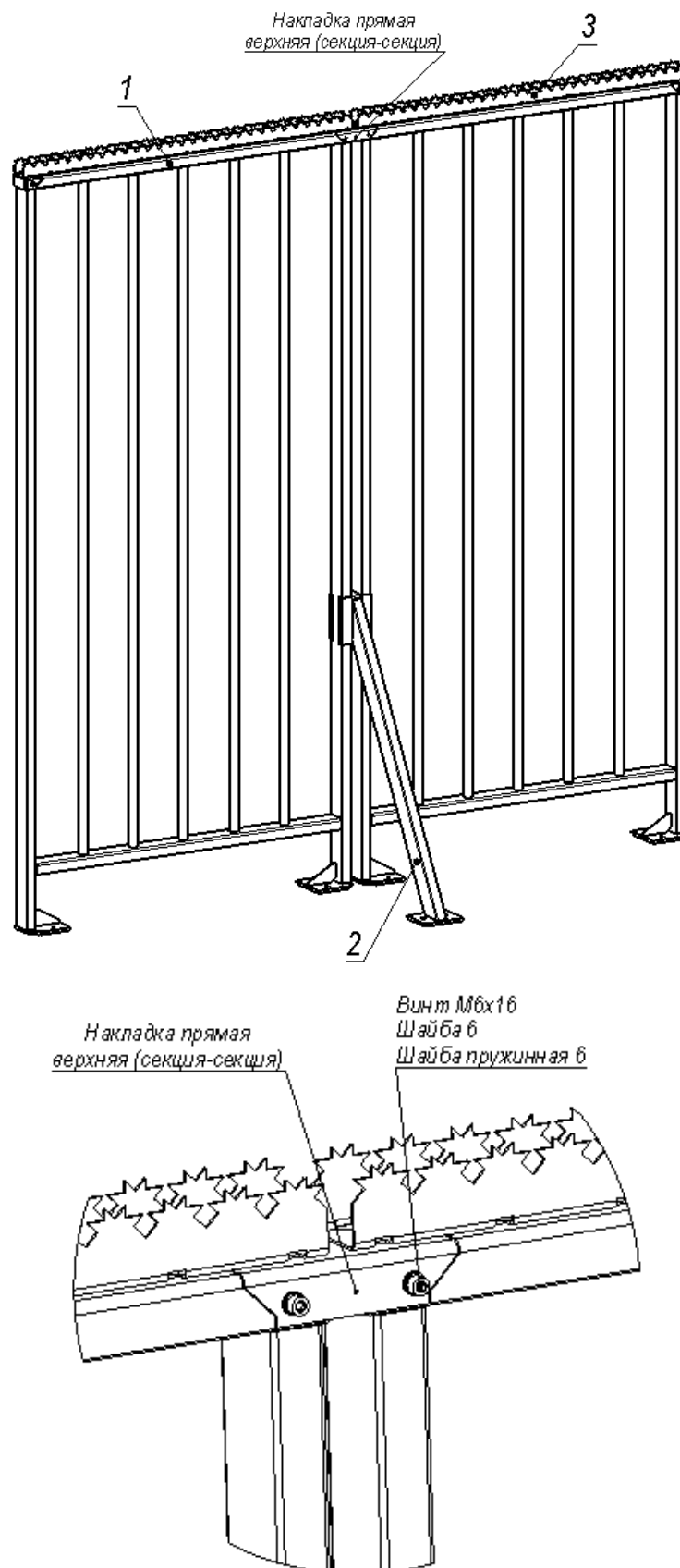


Рисунок 3. Вариант использования ограждения:

- 1 – секция ограждения основная **PERCo-MB-16R**;
- 2 – упор для стоек ограждения **PERCo-MB-16.9**;
- 3 – накладка барьерная **PERCo-MB-16.10**

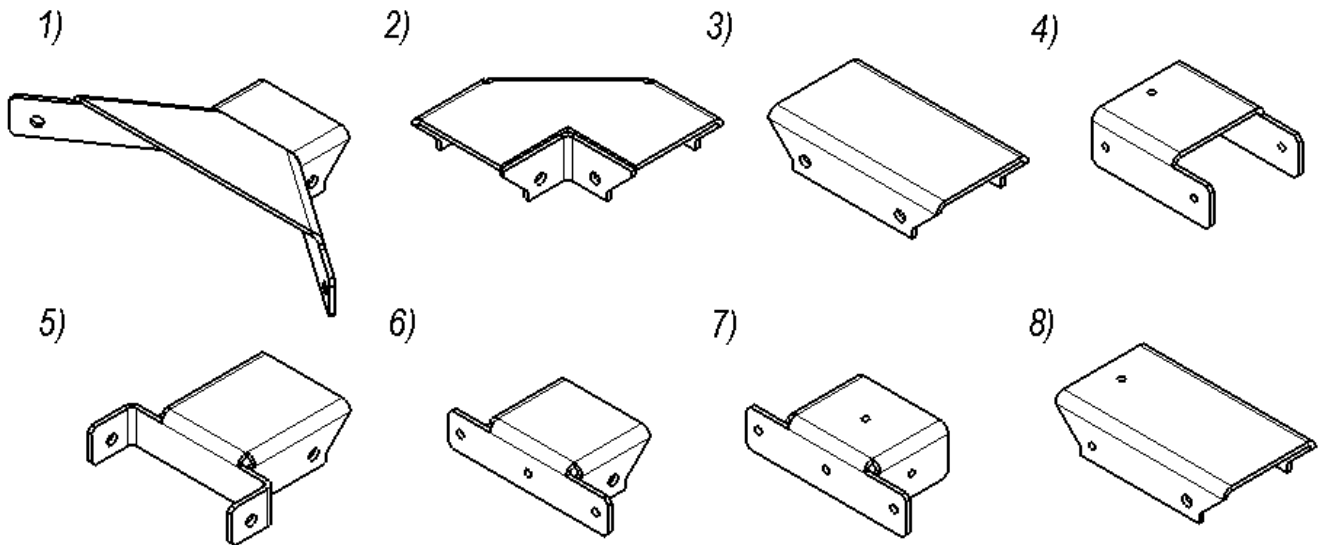


Рисунок 4. Типы соединительных деталей ограждения :

- 1 – накладка трехсторонняя **PERCo- MB-16.1** (секция - турникет);
- 2 – накладка угловая **PERCo- MB-16.2** (секция - секция);
- 3 – накладка прямая верхняя **PERCo- MB-16.3** (секция - секция);
- 4 – накладка прямая нижняя **PERCo- MB-16.4** (доп. секция - секция);
- 5 – накладка Н - образная **PERCo- MB-16.5** (секция - турникет);
- 6 – накладка Т - образная **PERCo- MB-16.6** (секция - стена);
- 7 – накладка Т - образная **PERCo- MB-16.7** (доп. секция - стена);
- 8 – накладка прямая верхняя **PERCo- MB-16.8** (доп. секция - секция)

6 МАРКИРОВКА И УПАКОВКА

Каждая секция ограждения в стандартном комплекте поставки упаковывается в транспортировочный ящик, который предохраняет ее от повреждений во время транспортирования и хранения.

Габаритные размеры ящиков и их масса в стандартном комплекте поставки указаны в таблице 1.

Ящики имеют маркировку упакованного изделия. В каждый ящик вкладывается упаковочная ведомость.

Таблица 1. Транспортировочные ящики секций ограждения

Модификация ограждения	Габаритные размеры (длина × ширина × высота), мм	Масса, кг
<i>PERCo-MB-16R</i>	2200×1110×210	53
<i>PERCo-MB-16D</i>	2080×767×133	23

7 МЕРЫ БЕЗОПАСНОСТИ

7.1 Меры безопасности при монтаже

Монтаж ограждения должен проводиться лицами, полностью изучившими данное *Руководство*, с соблюдением общих правил выполнения монтажных работ.



Внимание!

- При выполнении монтажных работ используйте только исправные инструменты.
- При установке секций ограждения до их закрепления будьте особенно внимательны и аккуратны, предохраняйте секции от падения.

7.2 Меры безопасности при эксплуатации



Запрещается!

- подвергать ограждение рывкам и ударам;
- использовать при чистке ограждения вещества, способные вызвать повреждения поверхностей.

8 МОНТАЖ

8.1 Общие рекомендации

Монтаж ограждения является ответственной операцией, от которой в значительной степени зависит работоспособность и срок службы изделия. До начала монтажных работ рекомендуется внимательно изучить данный раздел и в дальнейшем следовать изложенным в нем инструкциям.



Внимание!

Предприятие-изготовитель не несет ответственности за повреждения ограждения и другого оборудования, а также за иной ущерб, нанесённый в результате неправильного монтажа, и отклоняет любые претензии потребителя, если монтаж выполнен с нарушением указаний, приведённых в данном *Руководстве*.

При монтаже рекомендуется:

- Выполнять работы силами не менее двух человек, имеющих квалификацию монтажника не ниже третьего разряда.
- Устанавливать ограждение на прочные и ровные бетонные (бетон с характеристиками не ниже марки 400, группа прочности В22,5), каменные и т.п. основания, имеющие толщину не менее 150 мм.
- При установке ограждения на менее прочное основание применять закладные фундаментные элементы размером 300×300×300 мм.
- Перед установкой ограждения проверить горизонтальность и плоскостность основания и при необходимости выровнять его; максимальное допустимое отклонение основания от плоскостности составляет 1,5 мм.

Рекомендации по подготовке отверстий в установочной поверхности для крепления основных секций ограждения **PERCo-MB-16R** (рис. 5) даны с учетом использования анкерных болтов PFG IR 10-15 16×60 мм фирмы «SORMAT» для прочных бетонных полов. Для крепления одной секции используется 4 анкерных болта.

8.2 Инструмент и оборудование, необходимые для монтажа

- Электроперфоратор мощностью 1,2÷1,5 кВт;
- угловую отрезную машинку мощностью 0,6 кВт;
- электродрель мощностью 0,6 кВт;
- сверло твердосплавное Ø16 мм;
- сверло по металлу Ø3,5 мм;
- ключи рожковые или торцовые S13; S17;
- ключи шестигранные SW4; SW6; SW14;
- отвертку с крестообразным шлицем №2 длиной 150 мм;
- отвертку с прямым шлицем №5 длиной 150 мм;
- штангенциркуль ШЦ-I-250;
- рулетку 3 м;
- уровень строительный;
- две стремянки с числом ступеней не менее четырех.



Примечание:

Допускается применение других инструментов, не снижающих требуемое качество монтажных работ.

8.3 Порядок монтажа

Содержание монтажных операций дано с учетом рекомендаций, приведенных в п. 8.1.

1. Распакуйте ограждение и проверьте комплект поставки.
2. Выполните на установочной поверхности разметку отверстий для монтажа ограждения в соответствии с рисунком 5.

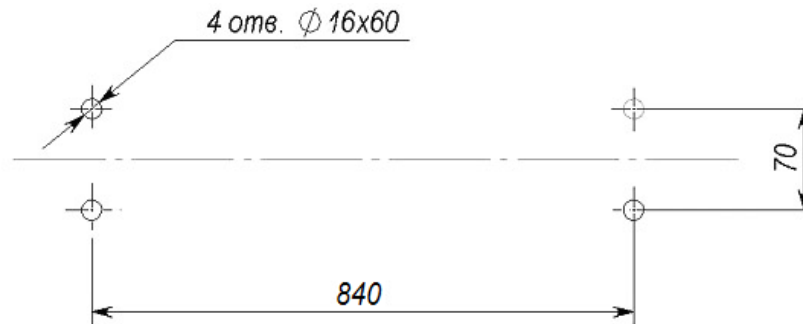


Рисунок 5. Схема разметки для установки основной секции ограждения PERCo-MB-16R

3. Вставьте анкеры на всю глубину подготовленных отверстий.

⚠ Внимание!

При выполнении дальнейших работ будьте особенно внимательны и аккуратны, предохраняйте секции ограждения от падения до их закрепления.

4. Закрепите основную секцию с помощью болтов, при этом усилие их затяжки должно быть предварительным, обеспечивающим возможность отклонения секции от вертикали.
5. Добейтесь с помощью уровня вертикального положения секции (допускается использовать монтажные прокладки). Окончательно затяните болты.
6. Дополнительную секцию ограждения подрежьте в размер по месту. При необходимости допускается уменьшение длины дополнительной секции до 260 мм (см. рис. 2).

i Примечание:

В *Руководстве* приведены сведения по соединению секций ограждения между собой с помощью соответствующих накладок. Другие типы соединений секций с турникетом (или его крышей), с калиткой, или со стеной и необходимые для этого соединительные детали, их количество, а также порядок установки не рассматриваются. Эти сведения указываются в монтажной документации на конкретный комплексный заказ оборудования.

7. К стыкам секций приложите соответствующие накладки и через имеющиеся в накладках отверстия разметьте по месту отверстия $\varnothing 3,5$ мм для саморезов (входят в комплект поставки накладок).
8. Просверлите по сделанной разметке отверстия $\varnothing 3,5$ мм и соедините основную и дополнительную секции между собой с помощью накладок и саморезов.
9. Проверьте все резьбовые соединения ограждения и при необходимости подтяните их. Ограждение установлено.

При необходимости обращайтесь за консультациями в ближайший сервисный центр компании PERCo.

9 ТРАНСПОРТИРОВАНИЕ И ХРАНЕНИЕ

Ограждение в упаковке предприятия-изготовителя допускается транспортировать только закрытым транспортом (в железнодорожных вагонах, в контейнерах, в закрытых автомашинах, в трюмах, на самолетах и т.д.).

При транспортировании допускается штабелировать ящики в два ряда.

Хранение ограждения допускается в закрытых помещениях при температуре окружающего воздуха от -40°C до $+55^{\circ}\text{C}$ и относительной влажности воздуха до 98% при $+25^{\circ}\text{C}$. В помещении для хранения не должно быть паров кислот, щелочей, а также газов, вызывающих повреждение покрытий.

После транспортирования и хранения ограждения при отрицательных температурах или при повышенной влажности воздуха перед началом монтажных работ его необходимо выдержать в упаковке не менее 24 ч в климатических условиях, соответствующих условиям эксплуатации.

Сервисные центры PERCO

<p>Москва «АБИЭС» ул. Спартаковская, д.8, 2 этаж Тел./ факс: +7 (495) 778-36-51, +7 (925) 096-88-11, +7 (499) 267-31-09 E-mail: acs@turniketpro.ru 7783651@bk.ru www.turniketpro.ru, www.abies-1.ru</p>	<p>Воронеж «Техноцит» ул. Свободы, д.31 Тел./ факс: +7 (473) 239-31-40 E-mail: A.V.Bessonov@yandex.ru www.t-sch.ru</p>	<p>Ростов-на-Дону «РедСис Юг» ул. Мясникова, 54, оф. 503 Тел.: +7 (863) 308-96-27 Факс: +7 (342) 260-97-00 доб. 116 E-mail: info.don@redsys.ru www.redsys.ru</p>
<p>Москва «СОТОПС» ул. Краснобогатырская, д.2, стр. 72 Тел./ факс: +7 (495) 514-35-84 +7 (495) 913-30-39 E-mail: naladka@sotops.ru info@sotops.ru www.sotops.ru</p>	<p>Екатеринбург «Активные технологии» ул. Бажова, д.103, оф.42 Тел./ факс: +7 (343) 317-17-77 +7 (343) 380-50-24 E-mail: support@atehn.ru www.atehn.ru</p>	<p>Тверь «Техноком» ул. Хромова, д.23, корп.2, офис 66 Тел./ факс: +7 (4822) 41-83-28, +7 (4822) 57-30-33 E-mail: mail@tex-com.ru www.tex-com.ru</p>
<p>Москва «Безопасность» ул. 12-я Парковая, д.5 Тел./ факс: +7 (495) 640-35-91 E-mail: sales@podkontrolem.ru www.podkontrolem.ru</p>	<p>Екатеринбург «Новаматика» ул. Коминтерна, д.16, оф.624 Тел./ факс: +7 (343) 253-89-88 E-mail: sc@nvma.ru www.nvma.ru</p>	<p>Тольятти «Юнит» ул. Юбилейная, д.31Е, офис 705 Тел.: +7 (8482) 42-02-41 Факс: +7 (8482) 70-65-46 E-mail: perco@unitcom.ru www.unitcom.ru</p>
<p>Москва «Глобал Ай Ди» проезд Серебрякова, д.14, стр.11 Тел.: +7 (495) 241-65-22 Факс: +7 (495) 229-45-15 E-mail: info@global-id.ru www.global-id.ru</p>	<p>Екатеринбург «ТМК-Е» ул. Фрунзе, д.35а, корп. Ш, оф.206 Тел.: +7 (343) 202-65-00, +7 (343) 202-67-00 E-mail: info@tmk-e.ru www.tmk-e.ru</p>	<p>Тюмень ТМК «ПИЛОТ» ул. Северная, д.3/2 Тел.: +7 (3452) 46-13-65 Факс: +7 (3452) 50-91-24 E-mail: tmnperco@tmk-pilot.ru www.tmk-pilot.ru</p>
<p>Москва «Глобал-Техмаркет СБ» Ленинский проспект, д.2а, оф. 741 Тел.: +7 (499) 755-81-86, +7 (499) 755-81-92 Факс: +7 (499) 236-69-25 E-mail: mail@global-techmarket.ru www.global-techmarket.ru</p>	<p>Екатеринбург «Электровижн» ул. Вишневая, д.69, литер «Б», оф.317 Тел./ факс: +7 343 382-08-42 E-mail: info@electrovision.ru www.electrovision.ru</p>	<p>Уфа «СЕК-ГРУПП» ул. Трамвайная, д.2, оф.1-02 Тел.: +7 (347) 246-65-94 (осн.) +7 (347) 274-18-94 E-mail: ufa@sec-group.ru www.sec-group.ru</p>
<p>Москва «ГлобалСекьюрити» 3-й пр-д Перова поля, д.8, к.11, оф.107 Тел./ факс: +7 (495) 646-24-24 +7 (495) 984-23-13 E-mail: tech@global-sec.ru www.global-sec.ru</p>	<p>Йошкар-Ола «Сетевые решения» ул. Лебедева, д. 51 В Тел./ факс: +7 (8362) 73-10-02 Тел.: +7 (8362) 73-00-50 E-mail: perco@alfanets.ru www.alfanets.ru</p>	<p>Хабаровск «Хранитель» ул. Гамарника, д.62, оф.2 Тел.: (4212) 21-70-82, (4212) 24-96-56 (4212) 21-70-82 Факс: (4212) 21-70-82 E-mail: zakaz@hranitel-dv.ru www.hraniteldv.ru</p>
<p>Москва «ИнжинирингГрупп» Луговой пр-д, д.5, стр.1 Тел./ факс: +7 (499) 400-22-35 +7 (495) 661-28-48 E-mail: perco@prof-sr.ru www.prof-sr.ru</p>	<p>Казань «Турникеты и Системы» ул.Мусина, д.29 Тел.: +7 (843) 517-87-77 +7 (843) 517-97-77 Факс: +7 (843) 517-27-00 E-mail: info@tis-company.ru tis-perco@mail.ru www.tis-company.ru</p>	<p>Челябинск «УРАЛ-системы безопасности» ул. Каслинская, д.30 Тел./ факс: +7 (351) 729-99-77 E-mail: service@ural-sb.ru www.ural-sb.ru</p>
<p>Москва «Мир доступа» шоссе Энтузиастов, владение 1а Тел./ факс: +7 (495) 640-50-50 +7 (495) 363-86-88 E-mail: mail@mirdostupa.ru www.mirdostupa.ru mirdostupa.pф</p>	<p>Казань ТМК «ГАРАНТ» ул. Меридианная д.13, кв.175 Тел.: +7 (843) 514-74-54 +7 (919) 624-91-55 E-mail: tmk-garant@mail.ru service@tmk-garant.ru www.tmk-garant.ru</p>	<p>Минск ИВО «Просвет» ул. Кульман, д.2, оф.424 +375 (17) 292-35-52 +375 (17) 292-70-52 E-mail: prosvet@securit.by www.securit.by</p>
<p>Москва «СЕК-ГРУПП» Черныцынский пр-д, д.3, стр.3 Тел./ факс: +7 (495) 466-31-12, +7 (495) 229-39-24 E-mail: skd@sec-group.ru www.sec-group.ru</p>	<p>Казань «ФОРЭС-СБ» ул. Московская, д.22 Тел./ факс: +7 (843) 262-17-17 E-mail: forexsb@mail.ru www.forex-sb.ru</p>	<p>Минск «Сфера Секьюрити» ул. Машиностроителей, д.29-117 Тел./ факс: +375 (17) 341-50-50 E-mail: support@secr.by www.secur.by</p>
<p>С-Петербург Компания «ГАРАНТ» пр-т Медиков, 3А, пом. 4Н Тел./ факс: +7 (812) 600-20-60 +7 (812) 448-16-16 E-mail: mail@garantgroup.com www.garantgroup.com</p>	<p>Калуга «ВВС» ул. Секиотовская, д.37 Тел.: +7 (4842) 75-03-45, +7 (906) 645-95-62 E-mail: office@vvs-kaluga.ru www.vvs-kaluga.ru</p>	<p>Минск СП «Унибелус» ул. Нахимова, д.10 Тел./ факс: +375 (17) 330-15-05 +375 (17) 330-15-30 E-mail: sinfo@unibelus.com www.unibelus.com</p>
<p>Барнаул НТП «Специальная Электроника» проезд Полюсний, д.39 Тел.: +7 (3852) 62-47-77 Факс: +7 (3852) 62-48-88 E-mail: service@sp-e.ru www.sp-e.ru</p>	<p>Киров «ВИТ-Инвест» ул. Маклина, д.31 Тел.: +7 (922) 661 -61-01 Факс: +7 (833) 254-09-73 E-mail: rudin@vit.ru www.vit.ru</p>	<p>Алматы «Ронек секьюрити компани» ул. Фурманова, д.311 Тел.: +7 (727) 264-48-33 +7 (727) 264-48-54 Факс: +7 (727) 264-48-63 E-mail: ronex@mail.ru, sale@ronex.kz www.ronex.kz</p>
<p>Владивосток «Акустика» ул. Лазо, д.26 Тел.: +7 (4232) 20-97-07 Факс: +7 (4232) 20-97-13 E-mail: dima@acustika.ru www.acustika.ru</p>	<p>Нижний Новгород «РедСис Поволжье» Холодный переулок, д. 10А Тел./ факс: +7 (831) 216-24-30 E-mail: office.nn@redsys.ru www.redsys.ru</p>	<p>Алматы ТОО «Торговый Дом INTANT» ул. Муратбаева, д.61 Тел./ факс: +7 (727) 316-49-00 E-mail: info@intant.kz www.intant.kz</p>
<p>Владимир «Биолак-Владимир» ул. Гастелло, д.8, оф. 210 Тел.: +7 (4922) 46-23-65 E-mail: biolax@mail.ru www.bdv33.ru</p>	<p>Новосибирск «Аврора» ул. Объединения, 8 Тел.: +7 (383) 272-40-40 Тел./факс: +7 (383) 272-30-00 E-mail: sales@a383.ru www.a383.ru</p>	<p>Астана ТОО «AKEA SP» пр. Победия, д.79, оф.302 Тел.: +7 (7172) 52-29-74 Факс: +7 (7172) 52-29-36 E-mail: info@akeasp.kz www.akeasp.kz</p>
<p>Волгоград ГК «Авега» пр. Ленина, д.94, оф. 300 Тел./ факс: +7 (8442) 23-33-88 +7 (8442) 23-25-61 E-mail: sem@avega.ru www.avega.ru</p>	<p>Оренбург «Оренсбыт» ул. Хабаровская, д. 53 Тел./ факс: +7 (3532) 58-95-55 Тел.: +7 (3532) 96-63-64 E-mail: orensbyt@bk.ru www.safecity56.ru купить-турникет.pф</p>	<p>Караганда «Hi-Tec Security Systems» ул. Волочаевская, д.8 Тел.: +7 (7212) 79-25-44 +7 (7212) 78-39-59 E-mail: service@htss.kz info@htss.kz www.htss.kz</p>
<p>Воронеж Компания «ЛЮМИТАР» Бульвар Победы, д. 12 Тел.: +7 (473) 280-13-14 +7 (910) 246-11-50 +7 (910) 288-61-01 E-mail: remont@lumitar.ru www.lumitar.ru</p>	<p>Пермь ИСК «Гардиан» ул. 25 Октября, д.72 Тел.: +7 (342) 260-97-03 Факс: +7 (342) 260-97-00 (доб.116) E-mail: perco@grdn.ru www.grdn.ru</p>	<p>Киев ЧП «Системные коммуникации» ул. Лятошинского, д.12, оф.65 Тел./ факс: + 380 44 331-82-21 + 380 44 331-81-66 E-mail: info@systcom.com.ua www.systcom.com.ua</p>

ООО «ПЭРКО»

Call-центр: 8-800-333-52-53 (бесплатно)
Тел.: (812) 247-04-57

Почтовый адрес:
194021, Россия, Санкт-Петербург,
Политехническая улица, дом 4, корпус 2

Техническая поддержка:
Call-центр: 8-800-775-37-05 (бесплатно)
Тел.: (812) 247-04-55

system@perco.ru - по вопросам обслуживания электроники
систем безопасности

turnstile@perco.ru - по вопросам обслуживания турникетов и
ограждений

locks@perco.ru - по вопросам обслуживания замков

soft@perco.ru - по вопросам технической поддержки
программного обеспечения

www.perco.ru



www.perco.ru
тел: 8 (800) 333-52-53